

Терновая Е.В., Прядко Н.С.

ВЛИЯНИЕ ДИСПЕРСНОСТИ МАТЕРИАЛОВ НА АМПЛИТУДУ АКУСТИЧЕСКИХ СИГНАЛОВ РАБОЧЕЙ ЗОНЫ

**Институт технической механики Национальной академии наук Украины и
Государственного космического агентства Украины, г. Днепр**

Работа посвящена исследованию влияния размера частиц газодисперсных потоков на амплитуду акустических сигналов, как в процессе измельчения, так и в процессе транспортировки сыпучих материалов. Экспериментально подтверждена зависимость величины амплитуды сигналов, полученных при проведении акустического мониторинга процесса струйного измельчения различных сыпучих материалов (шлак, кварц, шамот), от гранулометрического состава материала. Проведены экспериментальные исследования на разработанных установках «Гранулометр-1» и «Гранулометр-2» для транспортирования материалов в потоке энергоносителя. Установлена аналогичная зависимость для транспортировки сыпучих материалов в потоке энергоносителя, как и при измельчении материалов. Получены уравнения корреляционной связи максимальных значений амплитуд полученных акустических сигналов с размером частиц исследуемого материала (кварц, шамот), которые могут служить основой контроля качества материала при струйном измельчении материалов.

Ключевые слова: гранулометрический состав, акустические сигналы, амплитуда.

Постановка проблемы

Порошкообразные материалы применяются во многих отраслях промышленности: фармацевтике, строительстве, металлургии и т.д. Как известно, свойства порошков в значительной степени зависят от их дисперсности. В технологических процессах, которые связаны с изготовлением и переработкой порошкообразных материалов, анализ гранулометрического состава является обязательным методом контроля.

Гранулометрический состав так же является критерием, с помощью которого можно определить качество промежуточной и готовой продукции в порошковой технологии, поэтому контроль качества фракционного состава материала является актуальным вопросом при решении проблемы прогнозирования гранулометрического состава продуктов измельчения.

Анализ последних исследований и публикаций

Одной из первых работ, в которой приводятся рекомендации по исследованию связей грансостава материала с величиной максимальной амплитуды сигналов в процессе измельчения, описаны в статьях [1–2]. Также в работах [3–4] представлены рекомендации по исследо-

ванию связей размеров частиц материала с параметрами акустических сигналов, как в процессе измельчения, так и транспортировки материала.

Формулирование цели исследования

Исследование связей гранулометрического состава материала с величиной амплитуды сигналов в процессе измельчения и транспортировки материала в потоке энергоносителя.

Изложение основного материала исследования

Экспериментальные исследования проводились на струйной измельчительной установке УСИ-20, установках «Гранулометр-1» и «Гранулометр-2», включающие в себя эжекторный узел струйной мельницы УСИ-20. Давление сжатого воздуха во всех экспериментальных исследованиях составляло $P=0,3$ МПа и частота вращения ротора классификатора струйной установки при измельчении составляла $n=2000$ мин⁻¹. Рассматривались материалы различной плотности, такие как шлак, кварц и шамот, крупностью от 0,0063 до 1,6 мм.

На рис. 1 представлены гранулометрические характеристики исследуемых материалов.

Первый этап исследовательских испытаний проводился на лабораторной мельнице УСИ-20, которая представлена на рис. 2.

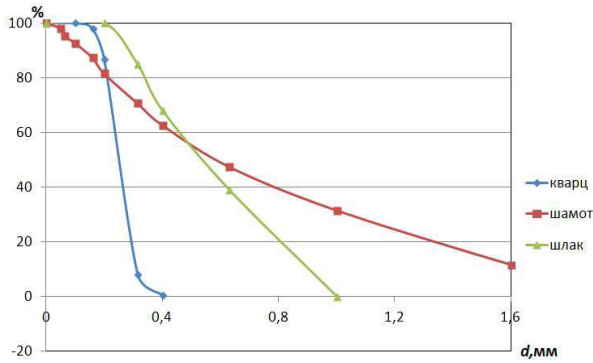


Рис. 1. Суммарные характеристики крупности исходных материалов

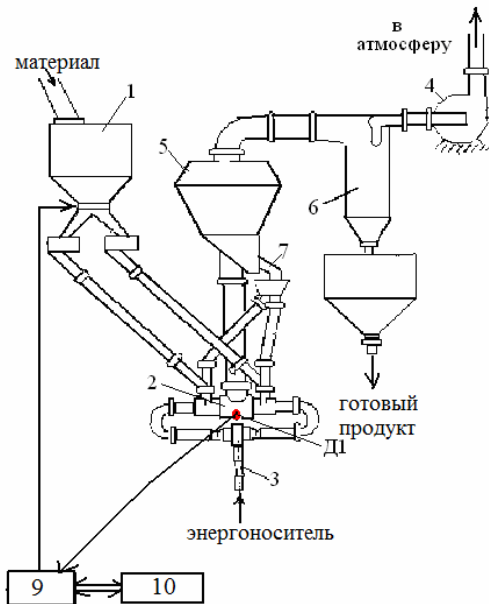


Рис. 2. Схема струйной измельчительной установки УСИ-20: 1 – загрузочный бункер; 2 – помольная камера; 3 – энергоноситель (воздух); 4 – вентилятор; 5 – классификатор; 6 – циклон; 7 – материал, поступающий на доизмельчение; 8 – пьезокерамический датчик; 9 – аналогово-цифровой преобразователь; 10 – персональный компьютер

На рис. 3 приведены связи размеров частиц материалов с акустическими сигналами, записанными в ходе мониторинга процесса измельчения.

Получены так же уравнения зависимостей

величины максимальной амплитуды от размера частиц измельчаемого материала и коэффициент корреляции для шлака и кварца соответственно:

$$y = 99,45x^2 + 41,798x - 1,4531, R = 0,993;$$

$$y = 131,07x^2 + 33,125x + 4,7731, R = 0,994.$$

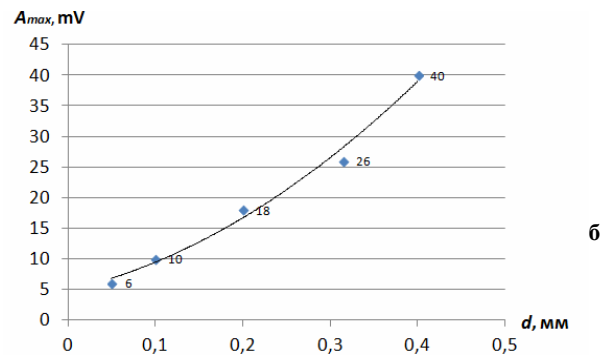
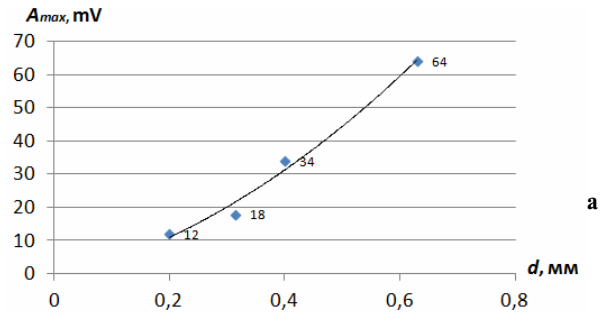


Рис. 3. Зависимость величины максимальной амплитуды от размеров частиц материала: а) шлака; б) кварца при измельчении

Высокие коэффициенты корреляция подтверждают установленную ранее [1–2] связь величины максимальной амплитуды сигналов A_{max} и крупности материала в ходе измельчения в струйной противоточной мельнице.

Второй этап исследовательских испытаний проводился на разработанной установке «Гранулометр-1», которая включает в себя эжекторный узел струйной мельницы УСИ-20. Схема установки представлена на рис. 4.

Связь амплитуды A_{max} с крупностью транспортируемого материала установлена в условиях работы установки «Гранулометр-1» на различных материалах: шамот, шлак, кварц крупностью – менее 1,6 мм. На рис. 5 показаны зависимости изменения амплитуды сигналов A_{max} и размера частиц при транспортировке материалов в потоке.

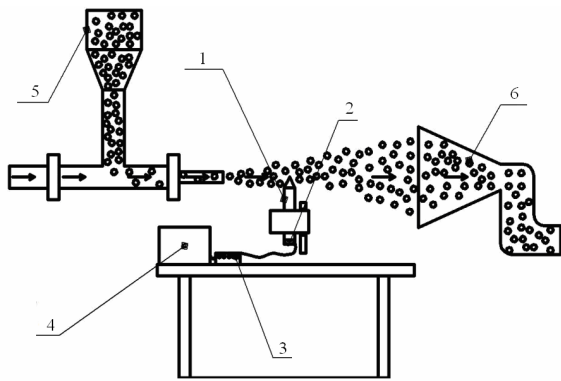


Рис. 4. Схема установки «Гранулометр-1»: 1 – волновод; 2 – пьезокерамический датчик; 3 – аналогово-цифровой преобразователь; 4 – персональный компьютер; 5 – загрузочный бункер; 6 – бункер-улавливатель

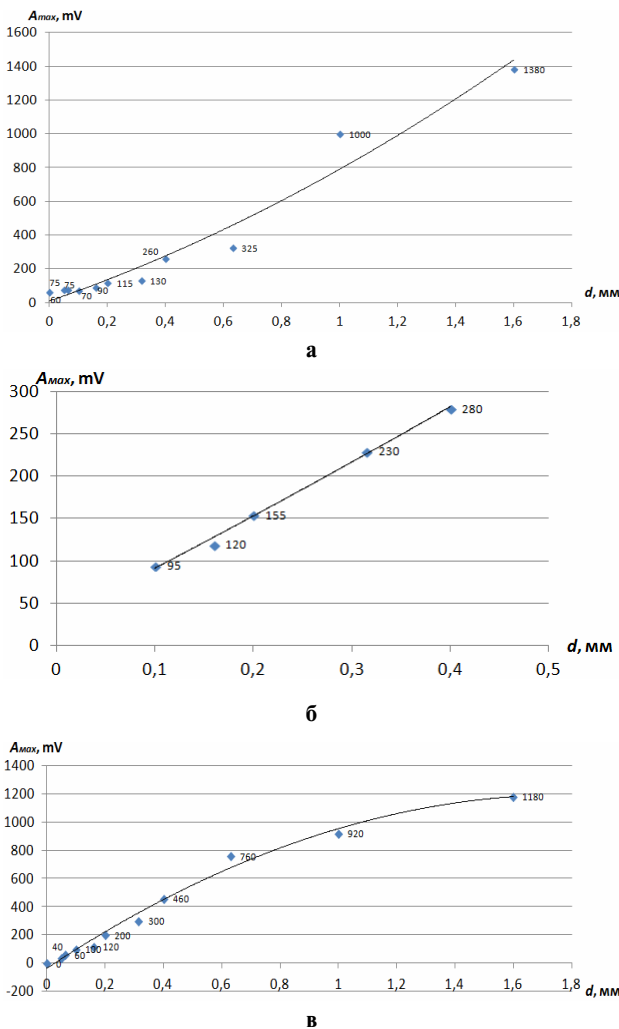


Рис. 5. Зависимость величины максимальной амплитуды от размеров частиц шлака (а), кварца (б) и шамота (в) при пневмотранспортировке

Установлены уравнения зависимостей величины максимальной амплитуды от размера частиц транспортируемого материала и соответствующие коэффициенты корреляции для каждого из рассмотренных материалов:

шлак:

$$y = 186,89x^2 + 593,92x + 8,4896, R = 0,98;$$

кварц:

$$y = 96,732x^2 + 587,4x + 31,484, R = 0,998;$$

шамот:

$$y = -372,45x^2 + 1353,4x - 32,173, R = 0,994.$$

Анализ показывает, что увеличение крупности частиц различных материалов (рис. 4: а – шлак, б – кварц, в – шамот) сопровождается ростом максимальной амплитуды сигналов. Это говорит о том, что размер частиц коррелирует с амплитудой сигналов и при транспортировании материалов в потоке воздуха.

Третий этап исследовательских испытаний проводился на разработанной установке «Гранулометр-2», которая включает в себя помимо эжекторного узла струйной мельницы УСИ-20, износостойкую пластину, которая способствует разделению частиц с учетом влияния сил тяжести (рис. 6).

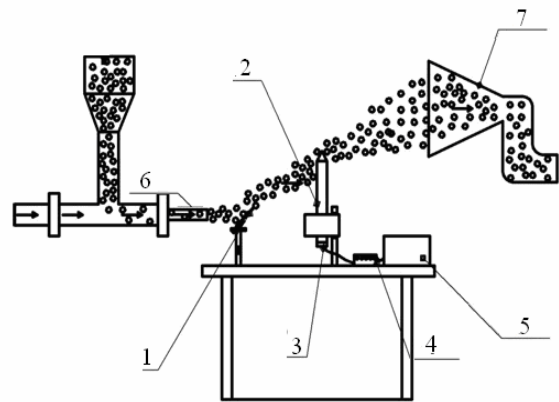


Рис. 6. Схема установки «Гранулометр-2»: 1 – пластина; 2 – волновод; 3 – пьезокерамический датчик; 4 – АЦП; 5 – компьютер; 6 – разгонная трубка; 7 – бункер-улавливатель

На рис. 7 показаны зависимости изменения амплитуды сигналов A_{max} и размера частиц при транспортировке материалов в потоке с ус-

тановленной пластиной.

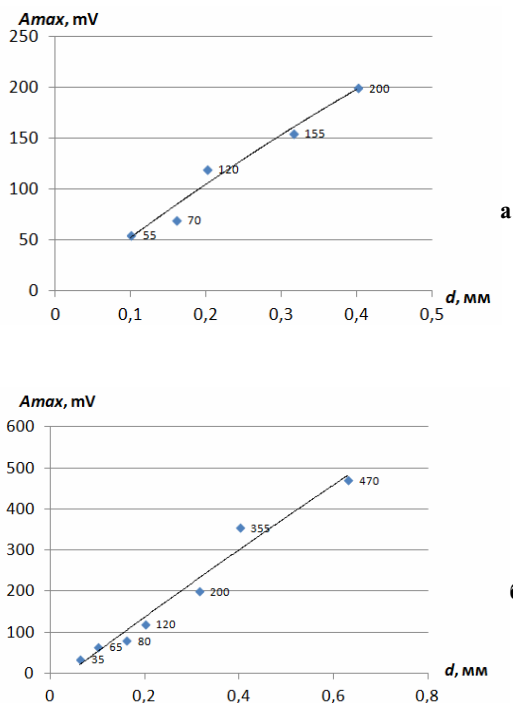


Рис. 7. Зависимость величины максимальной амплитуды от размеров частиц а) кварца и б) шамота при пневмотранспортировке

Установленные зависимости величины максимальной амплитуды от размера частиц транспортируемого материала подтверждают выявленную ранее зависимость этих параметров, на что указывают высокие коэффициенты корреляции, в частности для кварца и шамота:

$$y = -192,77x^2 + 583,38x - 4,1843, R = 0,983;$$

$$y = -74,616x^2 + 864,79x - 33,646, R = 0,984.$$

Выводы

Подтверждена зависимость величины амплитуды сигналов акустического мониторинга процесса измельчения от гранулометрического состава материала.

Установлена аналогичная зависимость для транспортировки сыпучих материалов в потоке энергоносителя.

Получены уравнения корреляционной связи максимальных значений амплитуд полученных акустических сигналов с размером частиц исследуемого материала, которые могут служить основой контроля качества материала при струйном измельчении материалов.

В дальнейшем необходимо разработать ме-

тодику контроля гранулометрического состава материала для улучшения качества продуктов измельчения.

СПИСОК ЛИТЕРАТУРЫ

1. Прядко Н.С. Анализ качества продукта струйного измельчения на основе акустического мониторинга // *Техническая механика*. – 2010. – № 2. – С.81-86.
2. *Возможности акустического прогнозирования гранулометрии частиц при струйном измельчении* / Горобец Л.Ж., Прядко Н.С., Левченко К.А. и др. // *Вестник НТУ «ХПИ»*. – 2014. – Вып. № 52 – С.10-18.
3. Терновая Е.В. Анализ частот сигналов при транспортировании и измельчении сыпучих материалов в потоке // *Збагачення корисних копалин*. – 2016. – № 63(104). – С.59-65.
4. Прядко Н.С., Терновая Е.В. Экспериментальные исследования характеристик акустических сигналов при транспортировании материалов в установках «Гранулометр» // *Збагачення корисних копалин*. – 2016. – № 64(105). – С.111-118.

Поступила в редакцию 12.10.2016

Рецензент: д.т.н., проф. Стрельников Г.А.

ВПЛИВ ДИСПЕРСНОСТІ МАТЕРІАЛІВ НА АМПЛІТУДУ АКУСТИЧНИХ СИГНАЛІВ РОБОЧОЇ ЗОНИ

Тернова К.В., Прядко Н.С.

Робота присвячена дослідженню впливу розміру часток газодисперсних потоків на амплітуду акустичних сигналів, як в процесі подрібнення, так і в процесі транспортування сипких матеріалів. Експериментально підтверджена залежність величини амплітуди сигналів, отриманих при проведенні акустичного моніторингу процесу струминного подрібнення різних сипких матеріалів (шлак, кварц, шамот), від гранулометричного складу матеріалу. Проведено експериментальні дослідження на розроблених установках «Гранулометр-1» і «Гранулометр-2» для транспортування матеріалів в потоці енергоносія. Встановлено аналогічну залежність для транспортування сипких матеріалів в потоці енергоносія, як і при подрібненні матеріалів. Отримано рівняння кореляційного зв'язку максимальних значень амплітуд отриманих акустичних сигналів з розміром частинок досліджуваного матеріалу (кварц, шамот), які можуть слугувати основою контролю якості матеріалу при струминному подрібненні матеріалів.

Ключові слова: гранулометричний склад, акустичні сигнали, амплітуда.

**INFLUENCE OF THE MATERIALS DISPERSITY ON
AMPLITUDE OF ACOUSTIC SIGNALS OF THE
WORKING ZONE**

Ternovaya E.V., Pryadko N.S.

The work is dedicated to the research of particle size influence of gas-dispersible flows on amplitude of acoustic signals, both in the grinding process and in the bulk material transportation. The dependence of value amplitude of signals received when carrying out acoustic monitoring of process of jet grinding of different bulks (slag, quartz, chamotte) from particle size distribution of material is confirmed experimentally. Experimental studies have been carried out on the developed Granulometer-1 and Granulometer-2 devices for the transportation of materials in the energy carrier flow. A similar dependence has been established for the transport of bulk materials in the energy carrier flow, as well as for the grinding of materials. The equations of correlative communication of the maximum values of the amplitudes of the received acoustic signals with the particle size of the researched material (quartz, chamotte) which can form a basis of quality control of material in case of jet grinding of materials are received.

Keywords: particle size distribution, acoustic signals, amplitude.