

УДК 519.6

*Олевский В.И.<sup>а</sup>, Олевская Ю.Б.<sup>б</sup>, Шапка И.В.<sup>а</sup>***МАТЕМАТИЧЕСКОЕ МОДЕЛИРОВАНИЕ СБОРКИ СОСТАВНОЙ ОБОЛОЧКИ**<sup>а</sup> ГВУЗ «Украинский государственный химико-технологический университет», г. Днепр<sup>б</sup> ГВУЗ «Национальный горный университет», г. Днепр

Сборка является заключительным этапом изготовления машин, аккумулирующим накопленные на предшествующих этапах несовершенства. Для составной оболочки многоступенчатых ракет контейнерного базирования существующий уровень отклонений отсеков часто приводит к выбраковке изделия из-за превышения габаритных размеров и предельных значений сборочных усилий. Совмещение конструкции по линейным базам на производстве отлажено, а по угловым вызывает затруднения и требует дополнительных затрат. Целью настоящего исследования является создание математической модели сборки составной оболочки, учитывающей начальные отклонения отсеков. Задачей исследования является разработка методики имитационного моделирования и идентификации параметров математической модели зависимости габаритных размеров и разворота изделия от параметров начального отклонения отсеков. На основе анализа конструкции методами аналитической геометрии и регрессионного анализа создана новая методика компьютерного моделирования составных оболочек с отклонениями. Для набора несовершенств, выявленного по результатам исследования реального технологического процесса, проведен имитационный эксперимент. Осуществлен розыгрыш случайной матрицы эксперимента при нормальном распределении параметров в реальных диапазонах их изменения. Результатом исследования является методика имитационного эксперимента, а также полученная на ее основе регрессионная модель сборки для 8 факторов. Модель хорошо согласуется с физическими представлениями о технологическом процессе и позволяет проводить оптимизацию технологического процесса. Она была использована в автоматизированной системе управления технологическим процессом сборки ракет контейнерного базирования.

**Ключевые слова:** многофакторная модель, многоступенчатая ракета, сборка, автоматизированная система управления.

***Постановка проблемы***

Сборочные операции являются заключительным этапом изготовления машин, где проявляются все накопленные технологические несовершенства [1]. Особый интерес представляет процесс сборки составных оболочек и втягивания их в контейнер (втягивание вала во втулку) под действием осевой движущей силы, соответствующий, например, горизонтальной сборке многоступенчатых твердотопливных ракет контейнерного базирования. Опыт сборки показывает, что совмещение по линейным базам (по длине) не вызывает затруднений, а совмещение по угловым базам (по углу разворота

вала относительно втулки) оказывается затруднительным и требует существенных дополнительных затрат. Решение проблемы возможно путем моделирования с учетом технологических отклонений на основе предложенного в [2] метода.

***Анализ последних исследований и публикаций***

Анализ последних работ, в которых приводятся рекомендации по выбору параметров сборки ракетных конструкций [1,3–4], показывает, что конструкторы видят проблему в точной стыковке отсеков. При этом погрешности формы отсеков, за исключением весовых деформаций, не учитываются [1]. Отсутствуют оценки точно-

сти сборки оболочек, что подтверждает необходимость настоящего исследования.

#### **Формулирование цели исследования**

Сборка ракеты включает монтажные работы в отсеках, ориентирование их между собой, стыковку, соединение всех функциональных цепей, монтаж изделия в контейнере. Для перемещения агрегатов используют тележки-подставки, систему рельсовых путей, подъемно-транспортные средства. Три степени свободы перемещения изделия на тележке используются при стыковке ступеней. Точная стыковка ступеней заключается в размещении их на тележках, стыковке поверхностей, установке технологических болтов и втягивании изделия в контейнер. Угол поворота изделия при втягивании в контейнер определяется приведенным эксцентриситетом осевой движущей силы (ПЭДС) относительно оси втулки. Целесообразно определить его как критерий качества собираемости системы «вал – втулка» и функцию отклика для многофакторного анализа, зависящую от технологических несовершенств. Одним из наиболее существенных факторов является неперпендикулярность торцевых поверхностей главной оси изделия. Другим существенным фактором является погрешность приложения движущей силы. Необходимо оценить накопленный уровень несовершенств, их расположение и форму. Цель работы состоит в создании математических моделей сборки многоступенчатой ракеты контейнерного типа, учитывающих начальные отклонения отсеков.

#### **Изложение основного материала исследования**

Наиболее существенным отклонением является неперпендикулярность торцевых поверхностей главной оси, проходящей через центры тяжести торцов изделия. Это приводит к искривлению конструкции, состоящей из некоторого числа цилиндрических обечаек. Отклонение определяется максимальным углом  $\alpha$  между торцевой плоскостью и плоскостью, перпендикулярной оси цилиндра, и углом  $\varphi$ , определяющим ориентацию неперпендикулярности в прямоугольной системе координат, связанной с торцевой поверхностью.

Сборка конструкции производится с помощью тянущей силы, направленной с некоторым отклонением относительно осей вала и втулки. Это отклонение является другим существенным фактором, влияющим на результаты технологического процесса.

Пусть заданы следующие системы координат (рис. 1):

–  $O_1X_1Y_1Z_1$  – система координат, связанная с системой координат втягивающей силы. Начало системы координат расположено в центре канавки барабана тянущей лебедки. Оси  $O_1X_1$  и  $O_1Y_1$  перпендикулярны оси  $O_1Z_1$ , ось  $O_1Z_1$  направлена вдоль канавки барабана лебедки;

–  $O_2X_2Y_2Z_2$  – система координат, связанная со втулкой. Начало системы координат расположено в центре левого торца втулки. Ось  $O_2Z_2$  направлена по продольной оси втулки. Оси  $O_2X_2$ ,  $O_2Y_2$  ей перпендикулярны;

–  $O_3X_3Y_3Z_3$  – система координат, связанная с контрольной стойкой. Начало системы координат расположено в центре контрольной стойки. Ось  $O_3Z_3$  направлена по оси трубы. Оси  $O_3X_3$ ,  $O_3Y_3$  ей перпендикулярны;

–  $O_4X_4Y_4Z_4$  – система координат, связанная с главной продольной осью вала. Начало системы координат расположено в центре левого торца вала. Ось  $O_4Z_4$  направлена по продольной оси вала. Ось  $O_4X_4$  направлена в сторону максимума отклонения левого торца вала. Ось  $O_4Y_4$  ей перпендикулярна.

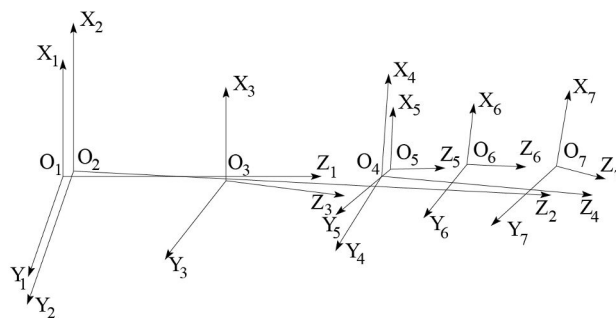


Рис. 1. Система координат втягивающей силы, втулки, стойки, вала

Вал состоит из частей  $L_i, i \in \overline{1, n}$ . Введем прямоугольную систему координат  $O_iX_iY_iZ_i$ , жестко связанную с элементом  $L_i$ . Ось  $O_iZ_i$  направлена по продольной оси элемента  $L_i$ ;

–  $O_5X_5Y_5Z_5$  – система координат, связанная с левым торцом  $L_1$ . Начало системы координат расположено в центре левого торца  $L_1$ . Ось  $O_5Z_5$  направлена по продольной оси  $L_1$ . Оси  $O_5X_5$ ,  $O_5Y_5$  лежат в плоскости, ей перпендикулярной;

–  $O_6X_6Y_6Z_6$  – система координат, связанная с левым торцом  $L_2$ . Начало системы координат расположено в центре левого торца  $L_2$ . Ось  $O_6Z_6$  направлена по продольной оси  $L_2$ . Оси  $O_6X_6$ ,  $O_6Y_6$  лежат в плоскости, ей перпендикулярной.

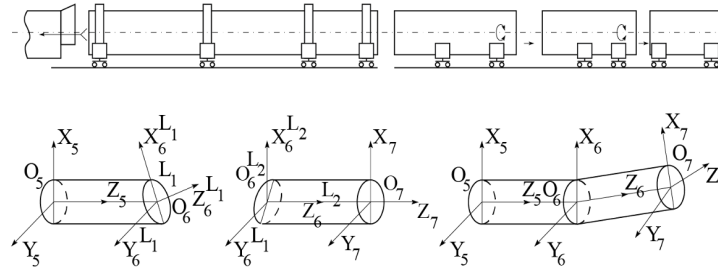


Рис. 2. Схема стыковки ступеней и оболочек с несовершенствами

дикулярной;

–  $O_7X_7Y_7Z_7$  – система координат, связанная с левым торцом  $L_2$ . Начало системы координат расположено в центре левого торца  $L_2$ . Ось  $O_7Z_7$  направлена по продольной оси  $L_3$ . Оси  $O_7X_7$ ,  $O_7Y_7$  лежат в плоскости, ей перпендикулярной.

После стыковки вал образует единое целое (рис. 2).

Системы координат  $O_6^L1X_6^L1Y_6^L1Z_6^L1$  и  $O_6^L2X_6^L2Y_6^L2Z_6^L2$  совпадают, образуя единую систему  $O_6X_6Y_6Z_6$  (верхними индексами обозначена принадлежность систем частям вала). Для нахождения параметров положения главной оси и углов неперпендикулярности правого торца необходимо привести координаты точек  $O_7$  и  $A$ , заданных в системе  $O_6X_6Y_6Z_6$ , к системе  $O_5X_5Y_5Z_5$ .

Далее, необходимо перейти от связанной с торцом  $L_1$  системы координат  $O_5X_5Y_5Z_5$  к системе координат  $O_4X_4Y_4Z_4$ , связанной с главной осью вала. Необходимо определить углы неперпендикулярности крайнего правого торца вала относительно главной оси в связанной с нею системе координат (рис. 3).

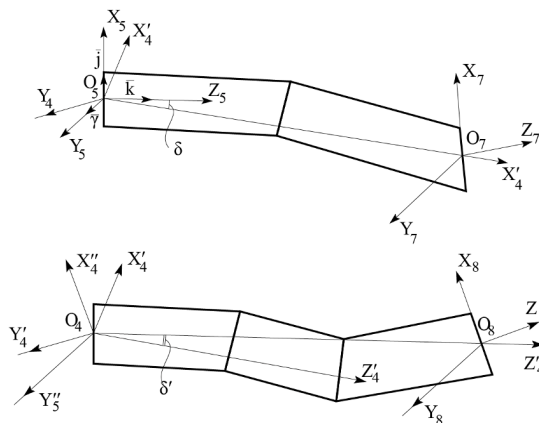


Рис. 3. Система координат главной оси вала

В результате изложенных операций две части вала представляют собой единое целое – вал со своей главной осью и неперпендикулярностью крайнего правого торца. Поэтому можно повторить данные преобразования, присоединяя последовательно третий, четвертый,  $i$ -й элементы вала. Затем необходимо перейти от системы координат, связанной с главной осью вала, к системе координат, связанной с контрольной стойкой, а также необходимо перейти от систем координат, связанных с источником тянущей силы и втулкой, к системе координат, связанной с контрольной стойкой (рис. 1).

Для нахождения углов неперпендикулярности правого торца в системе координат, связанной с главной продольной осью вала, необходимо найти координаты ортов системы  $O_4X_4Y_4Z_4$  в системе  $O_5X_5Y_5Z_5$ . Для этого необходимо найти соответствующую матрицу вращения [5].

Для решения данной задачи используются матричные математические преобразования пространства.

Ортогональное линейное преобразование вида  $x' = A \cdot x$  для матрицы, описывающей соб-

ственное (вокруг оси) вращение  $A = \|a_{ij}\|_{i,j=1}^3$  в

трехмерном евклидовом пространстве, является перемещением, инвариантным по отношению к величине и взаимному расположению векторов. Операция вращения изменяет положение радиус-вектора  $x$  каждой точки евклидового пространства на угол поворота  $\delta$  вокруг направленной оси вращения, точки которой инвариантны. Угол поворота  $\delta$  и направляющие косинусы  $\{c_i\}_{i=1}^3$  оси вращения определяются формулами:

$$\cos \delta = 0,5(a_{11} + a_{22} + a_{33} - 1);$$

$$c_i = 0,5(a_{kj} - a_{jk}) / \sin \delta;$$

$$i \rightarrow j \rightarrow k(kurl) \tag{1}$$

так что  $\delta > 0$  соответствует вращению правого винта, вворачиваемого в направлении положительной оси вращения. Либо знак угла  $\delta$ , либо положительное направление оси вращения могут выбираться произвольно. Направление положительной оси вращения – это направление собственного вектора  $\sum_{i=1}^3 c_i e_i$  для произвольного ортонормированного базиса  $\{e_i\}_{i=1}^3$ , соответствующего собственному значению  $+1$  оператора приведения матрицы  $A$  к диагональному виду. Соответствующая значениям  $\delta$  и  $\{c_i\}_{i=1}^3$  вращению матрица преобразования  $A$  имеет вид:

$$A = \cos \delta \begin{vmatrix} 1 & 0 & 0 \\ 0 & 1 & 0 \\ 0 & 0 & 1 \end{vmatrix} + \sin \delta \begin{vmatrix} 0 & -c_3 & c_2 \\ c_3 & 0 & -c_1 \\ -c_2 & c_1 & 0 \end{vmatrix} + (1 - \cos \delta) \begin{vmatrix} c_1^2 & c_1 c_2 & c_1 c_3 \\ c_1 c_2 & c_2^2 & c_2 c_3 \\ c_1 c_3 & c_2 c_3 & c_3^2 \end{vmatrix}, \quad (2)$$

т. е. векторы  $x, x'$  и  $\sum_{i=1}^3 c_i e_i$  являются правой системой.

Пусть система координат  $O_i X_i Y_i Z_i$  совпадает с осью  $i$ -й части вала, тогда путем вращения плоскости  $XOY$  на угол  $\varphi$  вокруг положительного направления оси  $OZ$  система займет положение промежуточной системы координат  $O_i'' X_i'' Y_i'' Z_i''$  и ось  $O_i'' X_i''$  расположится в плоскости, проведенной через ось координат и максимум неперпендикулярности торца.

Рассмотрим частный случай с учетом неперпендикулярности только правых торцов частей вала.

Соотношения, связывающие координаты некоторой точки  $K$  в системе координат  $O_i'' X_i'' Y_i'' Z_i''$  и  $O_i X_i Y_i Z_i$ , имеют вид:

$$\begin{aligned} O_i'' K_i'' &= M_{-\varphi} \cdot O_i K_i; \\ O_i K_i &= (x, y, z)^T; \\ O_i'' K_i'' &= (x'', y'', z'')^T. \end{aligned}$$

Поворот на угол  $\varphi$  векторов в данном базисе осуществляется с помощью матрицы перехода  $M_{-\varphi}$ :

$$M_{-\varphi} = \begin{vmatrix} \cos \varphi & \sin \varphi & 0 \\ -\sin \varphi & \cos \varphi & 0 \\ 0 & 0 & 1 \end{vmatrix}. \quad (3)$$

Для того чтобы система координат разместилась в плоскости торца с учетом неперпендикулярности, необходимо плоскость промежуточной системы  $O_i'' X_i'' Y_i'' Z_i''$  повернуть вокруг положительного направления оси  $O_i'' Y_i''$  на угол  $\alpha$ . При этом ось  $Z$  изменяет направление в пространстве в зависимости от неперпендикулярности торца так, что  $O_i' K_i' = M_{-\alpha} \cdot O_i'' K_i''$ , где  $O_i' K_i' = (x', y', z')^T$ ,  $O_i'' K_i'' = (x'', y'', z'')^T$ . Аналогично предыдущему повороту:

$$M_{-\alpha} = \begin{vmatrix} \cos \alpha & 0 & \sin \alpha \\ 0 & 1 & 0 \\ \sin \alpha & 0 & 1 \end{vmatrix}. \quad (4)$$

Матрица перехода

$$O_i' K_i' = M_{-\alpha} \cdot O_i'' K_i'' = M_{-\alpha} \cdot M_{-\varphi} \cdot O_i K_i = A_{-\alpha-\varphi} \cdot O_i K_i$$

имеет вид:

$$A_{-\alpha-\varphi} = \begin{vmatrix} \cos \alpha \cos \varphi & \cos \alpha \sin \varphi & \sin \alpha \\ -\sin \varphi & \cos \varphi & 0 \\ \sin \alpha \cos \varphi & \sin \alpha \sin \varphi & \cos \alpha \end{vmatrix}. \quad (5)$$

Расчет координат центра правого торца  $(X_1 Y_1 Z_1)$  в новой системе производится из системы:

$$\left. \begin{aligned} x_1 &= x \cos \alpha \cos \varphi + y \cos \alpha \sin \varphi + z \sin \alpha, \\ y_1 &= -x \sin \varphi + y \cos \varphi, \\ z_1 &= x \sin \alpha \cos \varphi + y \sin \alpha \sin \varphi + z \cos \alpha \end{aligned} \right\}. \quad (6)$$

Перейдем к вычислению углов неперпендикулярности относительно главной оси собранного вала.

Направление вектора главной оси вала известно: координатами его конечной точки являются, полученные ранее, координаты правого торца вала в новой системе  $(X_1, Y_1, Z_1)$ .

Переход от старой системы координат к новой осуществляется с помощью преобразований типа вращения. При этом, в соответствии с рис. 4, угол поворота пространства определяет

ся как угол между двумя совмещаемыми после преобразования векторами  $K$  и  $Z_4$  в соответствии с формулой  $\cos \delta = z / \sqrt{x^2 + y^2 + z^2}$ .

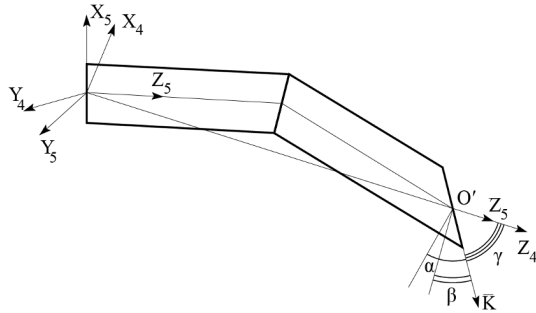


Рис. 4. Схема углов поворота сечения

Направление оси вращения определяется из условия её перпендикулярности к плоскости, в которой лежат оба вектора. Ось вращения находим как векторное произведение векторов  $K$  и  $Z_4$  как:

$$(0, 0, 1) \times (x, y, z) = i(-y) + j(x) + k(0) = -i \cdot y + j \cdot x.$$

Таким образом, новое положение оси вращения определяется следующими параметрами [5]:  $c_1 = -y$ ,  $c_2 = x$ ,  $c_3 = 0$ .

Матрица вращения имеет вид:

$$A = \cos \delta \begin{vmatrix} 1 & 0 & 0 \\ 0 & 1 & 0 \\ 0 & 0 & 1 \end{vmatrix} + \sin \delta \begin{vmatrix} 0 & 0 & x \\ 0 & 0 & y \\ x & y & 0 \end{vmatrix} + (1 - \cos \delta) \begin{vmatrix} y^2 & -yx & 0 \\ yx & x^2 & 0 \\ 0 & 0 & 0 \end{vmatrix}. \quad (7)$$

Тогда координаты повернутых базисных векторов  $(\xi, \eta, \zeta)$  в исходной системе будут иметь вид  $\xi = A \cdot i, \eta = A \cdot j, \zeta = A \cdot k$ , а новые углы неперпендикулярности  $\beta$  (угол между перпендикуляром к главной оси и плоскостью крайнего правого торца) и  $\gamma$  (угол между вектором  $Z_4$  главной оси и вектором  $K$  плоскости крайнего правого торца) определяются из условия  $\cos \beta = \sin \gamma = \sqrt{1 - \cos^2 \delta}$  (рис. 3).

Зная координаты векторов  $Z_4$  и  $K$  и, используя формулу векторного произведения, на-

ходим угол между ними из уравнения:

$$\cos \gamma = \frac{(x, y, z) \begin{pmatrix} x + |K| \cos \varphi, y + |K| \sin \varphi, z + |K| \sin \varphi \end{pmatrix}}{\sqrt{x^2 + y^2 + z^2} \sqrt{(x + |K| \cos \varphi)^2 + (y + |K| \sin \varphi)^2 + (z + |K| \sin \varphi)^2}}. \quad (8)$$

Для нахождения нового угла разворота неперпендикулярности в полученном базисе строится вектор  $P$  (рис. 5).

Рассмотрим  $P_n = P_x + k_2$ , где  $(i_2, j_2, k_2)$  – орты новой повернутой системы координат. Угол между  $P_n$  и ортом  $i_2$  определяются из соотношения:

$$\cos \varphi = P_n \cdot i_2 / |P_n| |i_2|. \quad (9)$$

Из рис. 5 видно, что новый угол разворота неперпендикулярности  $\varphi_n = \varphi' + \pi/2$ . Это следует из того, что проекция вектора  $P$  на плоскость  $X_4 O Y_4$  лежит также в плоскости  $P O Z_4$  и, следовательно, ортогональна вектору  $P_n$ .

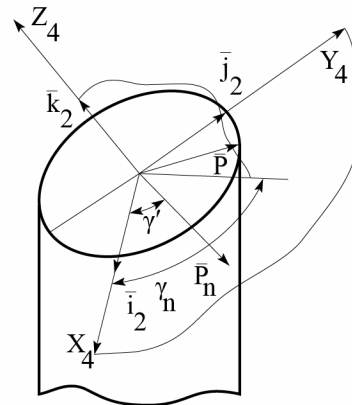


Рис. 5. Схема осей сечения

Рассмотренный выше частный случай может быть обобщен для произвольной неперпендикулярности торцов. Рассмотрим стыковку двух частей, каждая из которых имеет неперпендикулярность по стыкуемым торцам (рис. 6).

Если разбить их некоторым образом так, чтобы правая часть не имела неперпендикулярности по торцу, и их главные оси сохранили

**Параметры технологических отклонений ступеней и контейнера**

Наименование	Смещение центра масс вала		Смещение опор вала		Эксцентриситет оси		Перекос оси		Отклонение поверхности втулки	Смещение осевой силы		Эксцентриситет осевой силы	
	по x	по y	по x	по y	вала	втулки	вала	втулки		по x	по y	по x	по y
Код	$x_1$	$x_2$	$x_3$	$x_4$	$x_5$	$x_6$	$x_7$	$x_8$	$x_9$	$x_{10}$	$x_{11}$	$x_{12}$	$x_{13}$
Единицы измерения	мм	мм	мм	мм	мм	мм	рад	рад	мм	мм	мм	мм	мм
Диапазон	$\pm 4$	$\pm 3$	$\pm 3$	$\pm 2,35$	$\pm 1$	$\pm 1$	$\pm 5 \cdot 10^{-4}$	$\pm 5 \cdot 10^{-4}$	1÷4	$\pm 1,5$	$\pm 1,3$	$\pm 7,5$	$\pm 7$

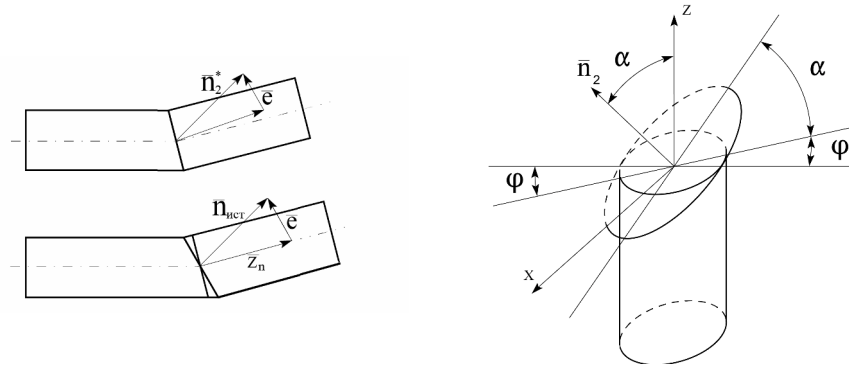


Рис. 6. Схема поворота осей сечения

свое положение, то получим рассмотренный частный случай.

Таким образом, необходимо найти углы неперпендикулярности левой обечайки. Исходя из общего выражения для компонент единичной внешней нормали к торцу в случае неперпендикулярности, получим:

$$n = n(-|n| \sin \alpha_2 \sin \varphi_2, |n| \sin \alpha_2 \cos \varphi_2, |n| \cos \varphi_2). \quad (10)$$

Приведенный алгоритм позволяет определить величину выбранного критерия качества.

Для приведенного в таблице набора несовершенств был реализован имитационный эксперимент. Розыгрыш случайной матрицы эксперимента при нормальном распределении параметров в указанных диапазонах задавались по методике, описанной в [2]. Каждый из факторов варьировался в 60 строках имитированного эксперимента. Расчет значения ПЭДС производился аналитически с учетом отклонений ступеней. Дисперсия воспроизводимости рассчитывалась по методике объединения линейно зависимых строк при выборочном коэффициенте парной корреляции  $r = 0,7$ .

Получена адекватная стандартизованная модель ( $F_{\text{эсп}} = 2,97 < 3,0 = F_{\text{табл}}$ ) для 8 факторов вида:

$$y^0 = 0,38x_3^0 + 0,45x_4^0 + 0,57x_5^0 - 0,51x_7^0 + 0,34x_8^0 - 0,50x_{10}^0 + 0,61x_{11}^0 - 0,32x_{13}^0. \quad (11)$$

**Выводы**

Построенная по имитационным данным регрессионная модель отражает реальный технологический процесс и хорошо согласуется с физическими представлениями о процессе формирования ПЭДС. Модель позволяет проводить оптимизацию технологического процесса в зависимости от рассматриваемых несовершенств, и была использована в АСУ ТП сборки составных оболочек для ракет контейнерного базирования.

**СПИСОК ЛИТЕРАТУРЫ**

1. *Технология производства космических ракет: учебник / Е.А. Джур, С.И. Вдовин, Л.Д. Кучма и др. – Днепропетровск: ДГУ, 1992. – 184 с.*
2. *Мильцын А.М., Олевский В.И. Прогнозирование несущей способности цилиндрических оболочек с технологическими несовершенствами: монография. – Днепропетровск: Наука та Освіта, 2011. – 453 с.*
3. *Кушнер В.С., Верещака А.С., Схиртладзе А. Г. Технологические процессы в машиностроении: учебник. – М.:*

Академия, 2011. – 413 с.

4. *Тарасов В.А., Кашиба Л.А.* Теоретические основы технологии ракетостроения: учебник под ред. В. А. Тарасова. – М.: Изд-во МГТУ им. Н.Э. Баумана, 2006. – 352 с.

5. *Олевский В.И.* Математическое моделирование оболочечных конструкций с отклонениями: монография. – Днепропетровск: Маковецкий, 2014. – 382 с.

Поступила в редакцию 05.10.2016

## МАТЕМАТИЧНЕ МОДЕЛЮВАННЯ ЗБІРКИ СКЛАДЕНОЇ ОБОЛОНКИ

*Олевський В.І., Олевська Ю.Б., Шапка І.В.*

*Збірка є заключним етапом виготовлення машин, що акумулює накопичені на попередніх етапах недосконалості. Для складеної оболонки багатоступеневих ракет контейнерного базування існуючий рівень відхилень відсіків часто призводить до вибракування виробу через перевищення габаритних розмірів і граничних значень складальних зусиль. Поєднання конструкції по лінійним базам на виробництві налагоджено, а за кутовими викликає труднощі і вимагає додаткових витрат. Метою даного дослідження є створення математичної моделі збірки складеної оболонки, яка враховує початкові відхилення відсіків. Завданням дослідження є розробка методики імітаційного моделювання та ідентифікації параметрів математичної моделі залежності габаритних розмірів і розвороту виробу від параметрів початкового відхилення відсіків. На основі аналізу конструкції методами аналітичної геометрії і регресійного аналізу створена нова методика комп'ютерного моделювання складених оболонок з відхиленнями. Для набору недосконалостей, виявленого за результатами дослідження реального технологічного процесу, проведено імітаційний експеримент. Здійснено розіграш випадкової матриці експерименту при нормальному розподілі параметрів в реальних діапазонах їх зміни. Результатом дослідження є методика імітаційного експерименту, а також отримана на її основі регресійна модель збірки для 8 факторів. Модель добре узгоджується з фізичними уявленнями про технологічний процес і дозволяє проводити оптимізацію технологічного процесу. Вона була використана в автоматизованій системі управління технологічним процесом складання ракет контейнерного базування.*

**Ключові слова:** багатфакторна модель, багатоступенева ракета, збірка, автоматизована система управління.

## MATHEMATICAL MODELING OF COMPOSITE SHELL ASSEMBLY

*Olevskiy V.I., Olevska Yu.B., Shapka I.V.*

*Assembly is the final stage of manufacturing machines, accumulating imperfections of the previous stages. For the composite shell of multistage container-based missiles, the existing level of deviation of the compartments often results in the culling of the product due to exceeding the overall dimensions and the limiting values of the assembly efforts. The alignment of the structure on linear bases in the production is fine-tuned, but on the angular bases causes difficulties and requires additional costs. The purpose of this study is to create a mathematical model for assembling a composite shell that takes into account the initial deviations of the compartments. The task of the study is to develop a methodology for simulation and identification of parameters of a mathematical model for the dependence of the overall dimensions and the turn of the product on the parameters of the initial deviation of the compartments. Based on the analysis of the design using analytical geometry and regression analysis, a new method for computer simulation of composite shells with deviations was created. For a set of imperfections, revealed by the results of the real technological process, an imitation experiment was carried out. A random experiment matrix was drawn during the normal distribution of parameters in real ranges of their variation. The result of the study is the technique of the simulation experiment, as well as the regression model of the assembly obtained according to it, which is based on 8 factors. The model is in good agreement with the physical concepts of the technological process and allows optimizing the technological process. It was used in an automated control system for the technological process of building container-based missiles.*

**Keywords:** multifactor model, multistage rocket, assembly, automated control system.